

Код производителя указан на упаковке в соответствии к буквой:

А - ООО «ЕС-МЕБЕЛЬ», 440034, Россия, г. Пенза, ул. Калинина, д. 135Б, лит. А, оф.5

Б - ООО «ДАК-МЕБЕЛЬ», 440004, Россия, г. Пенза, ул. Рябова, д.9

В - ООО «МК BTS», 440600, г. Пенза, ул. Карпинского, д. 99, офис 3

Инструкция по сборке и эксплуатации мебели

Наборы мебели для гостиной «Милан»

Тумба общего назначения ТБ-11

01-69.008

Габаритные размеры:

Тумба:

Ширина (мм): 1802

Высота (мм): 340

Глубина (мм): 430

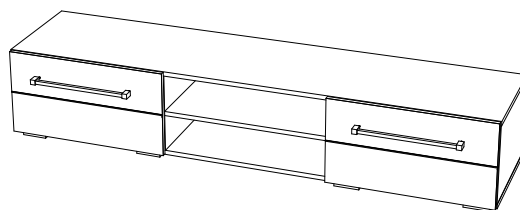
Полка:

Ширина (мм): 1500

Высота (мм): 192

Глубина (мм): 208

Максимальная нагрузка
на полку - 15 кг.



ОБЩИЕ ТЕХНИЧЕСКИЕ УКАЗАНИЯ

Настоятельно рекомендуем перед началом сборки внимательно ознакомьтесь с данной инструкцией, проверить наличие всех деталей и фурнитуры согласно комплектующим ведомостям, убедиться в их качестве (отсутствие царапин, сколов, вмятин и т.д.) т.к. претензии по количеству комплектующих и качеству изделия после сборки не принимаются

Сборку советуем производить вдвоём на ровной поверхности, в качестве подкладочного материала рекомендуем использовать гофрокартон от упаковок.

Производитель оставляет за собой право вносить изменения не нарушающих внешнего вида и габаритных размеров изделия (замена крепёжной фурнитуры, ножек, ручек и т. д. на аналоги).

Правила эксплуатации

Для длительного сохранения эксплуатационных и эстетических качеств мебели необходимо соблюдать следующие правила по уходу за мебелью во время ее эксплуатации:

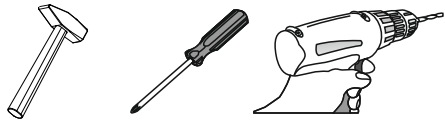
- эксплуатировать мебель в сухом, проветриваемом помещении с температурой воздуха от +10 С до +40 С и относительной влажностью воздуха не более 70%
- в процессе эксплуатации мебели возможно ослабление крепежной фурнитуры - необходимо ее поправлять
- при эксплуатации изделий имеющие декоративные решения в виде стекла или зеркал необходимо помнить, что эксплуатация стекла и зеркал с трещиной сопряжено с риском получения травм. Следует немедленно заменить стекло/зеркало при появлении трещин.
- не допускать скопления влаги на поверхностях изделия во избежание набухания щитов и отклейки кромок
- беречь поверхности от механических повреждений, не ставить на поверхность горячие предметы
- при чистке использовать влажную ткань с применением специальных средств по уходу за мебелью с последующей протиркой поверхностей насухо
- не допускайте попадания на поверхность веществ, таких как растворители, бензин, обезжиривающие средства и др.

Гарантийные обязательства

- Изготовитель гарантирует соответствие мебели требованиям ГОСТ 16371-2014, ТР ТС 025/2012, при соблюдении условий транспортировки, хранения, сборки (для мебели, поставляемой в разобранном виде), эксплуатации.
- Срок службы изделия - 5 лет (при соблюдении условий эксплуатации мебели).
- Гарантийный срок эксплуатации мебели - 24 месяца.

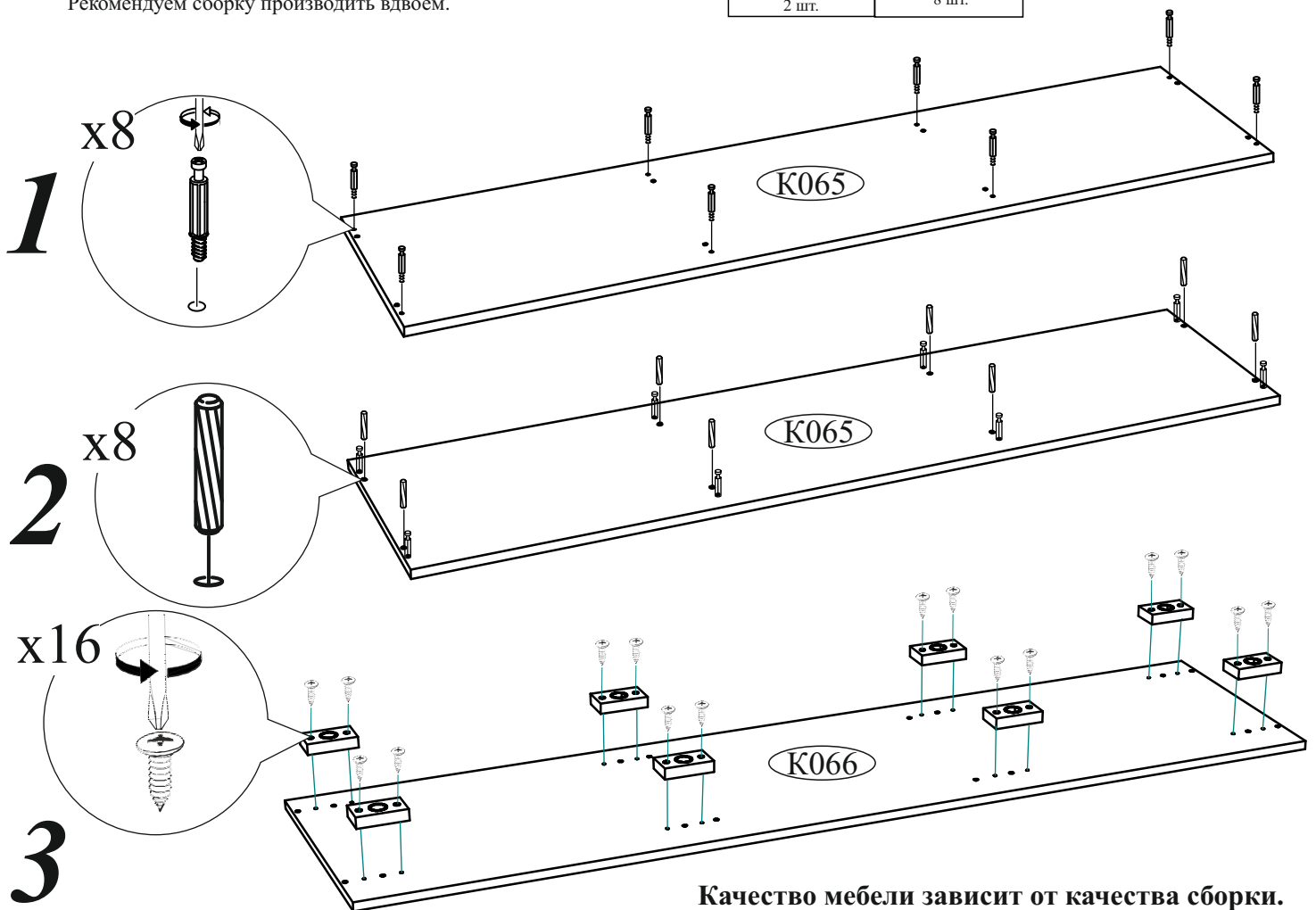
	<p>Наборы мебели для гостиной «Милан» Тумба общего назначения ТБ-11 01-69.008</p>	
		<p>Срок службы изделия - 5 лет Срок гарантии - 24 месяца</p>
<p>Соответствует требованиям ТР ТС 025/2012</p> <p>Дата изготовления _____</p>	<p>Производитель в соответствии с буквой А - ООО «ЕС-МЕБЕЛЬ», 440034, Россия, г. Пенза, ул. Калинина, д. 135Б, лит. А, оф.5 Б - ООО «ДАК-МЕБЕЛЬ», 440004, Россия, г. Пенза, ул. Рябова, д.9 В - ООО «МК BTS», 440600, г. Пенза, ул. Карпинского, д. 99, офис 3</p>	

Комплектовочная ведомость				
Поз.	Наименование	Длина	Ширина	Кол-во
Ств038	Створка	316	596	2
Л054	ЛДВП	596	316	2
К065	Крышка	1802	410	1
К066	Крышка	1802	410	1
В058	Вязка	1500	192	1
Щ011	Щиток	1500	192	1
П020	Полка	600	410	1
Б072	Боковина	288	410	1
Б073	Боковина	288	410	1
Пр040	Перегорodka	288	410	1
Пр041	Перегорodka	288	410	1



Необходимый инструмент для сборки.
Рекомендуем сборку производить вдвоем.

Гвоздь 2x20 30 шт.	Евровинт 6x50 13 шт.	Евроключ 1 шт.	Навес 3 шт.
Заглушка для эксцентрика 8 шт.	Заглушка технологическая Ф8 8 шт.	Заглушка технологическая Ф5 4 шт.	Навес угловой с заглушкой 3 шт.
Опора прямоугольная 20 мм. 8 шт.	Петля 4-х шарнирная накладная 4 шт.	Полкодержатель (хром) 4 шт.	Ручка BTS №39 352 мм. 2 шт.
Футорка для шурупа 4x16 8 шт.	Шкант 8x30 8 шт.	Шуруп 4x16 54 шт.	Эксцентриковая стяжка 8 шт.
Кронштейн барный 2 шт.	Шуруп 4x25 8 шт.		



Качество мебели зависит от качества сборки.
Рекомендуем доверить сборку специалистам.

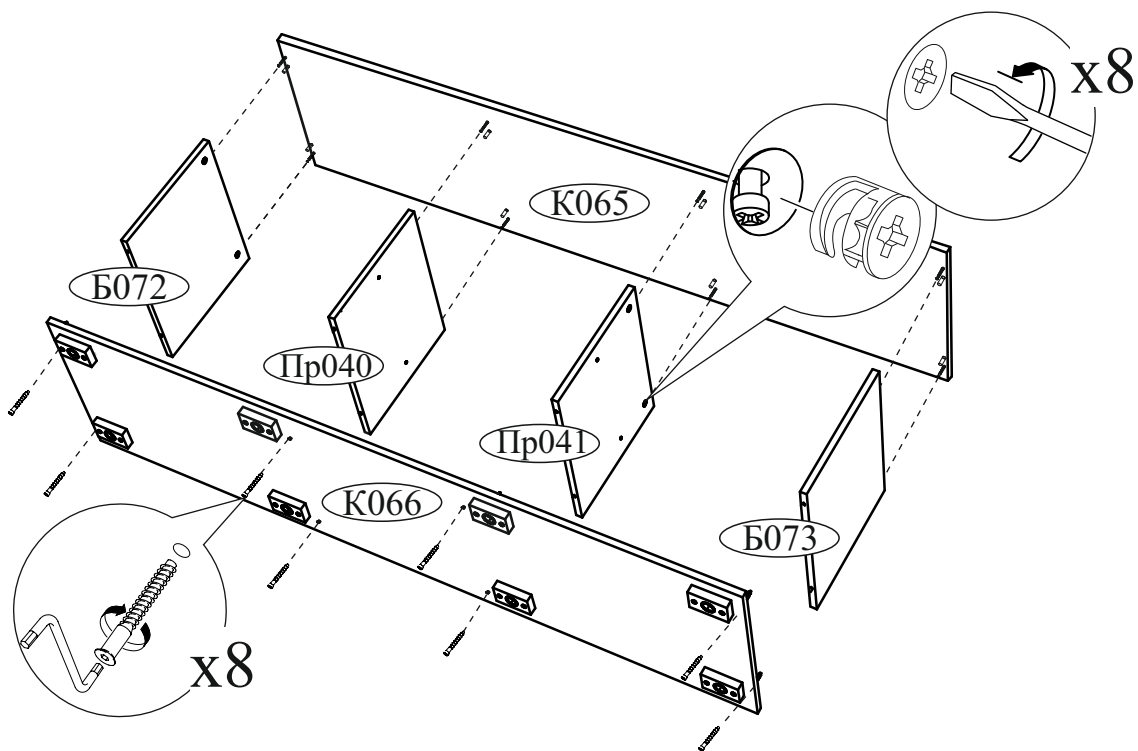
Уважаемый покупатель!

Убедительная просьба сохранять упаковку до полной сборки изделия!

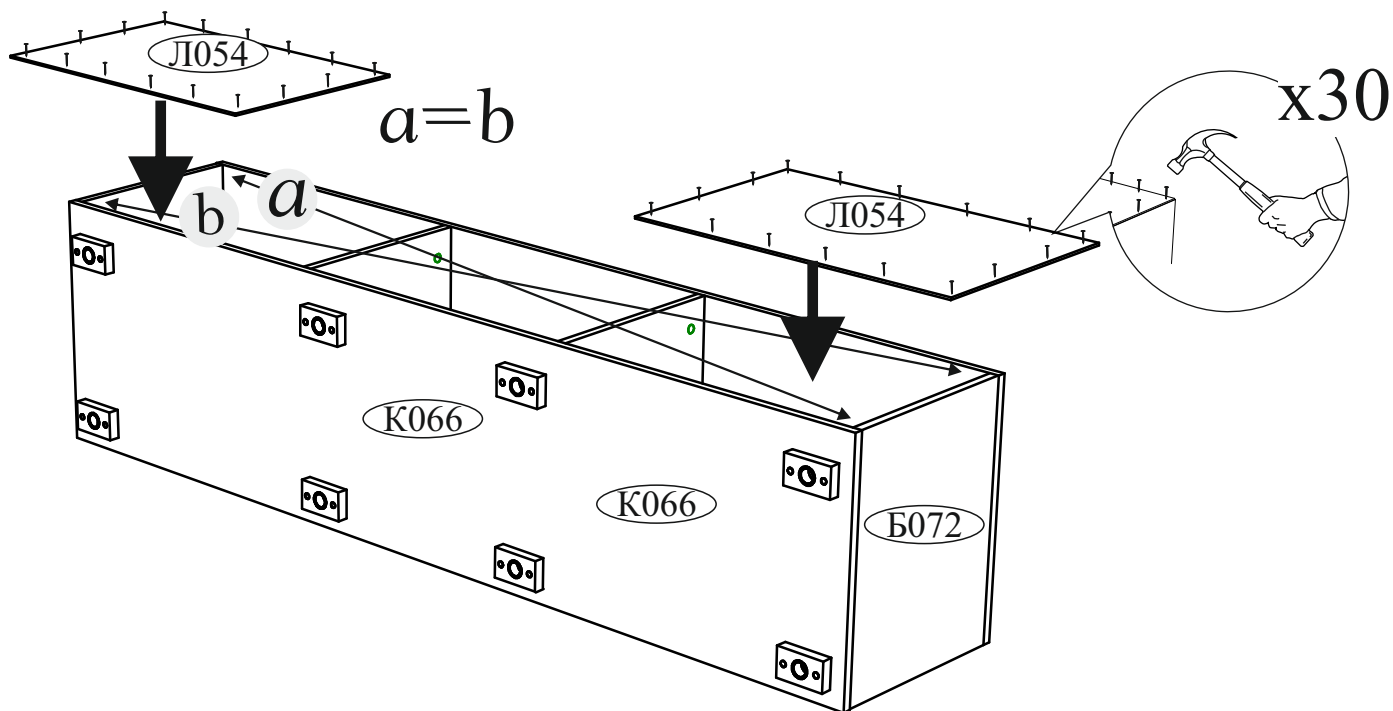
В случае обнаружения брака/дефекта обязательно сфотографировать выявленный дефект и этикетку на упаковке.
На фотографии должно быть четко видно: наименование изделия, дату изготовления и номер бригады.
Претензии по качеству без фотографии этикетки не принимаются.

РОССИЯ г. Пенза, ул. Чкалова, д. 40 кв. 86 т./ф (8412)20-40-20	BTS МЕБЕЛЬНАЯ КОМПАНИЯ	e-mail: info@BTSmebel.ru www.btsmebel.ru	Дата 01.01.2016
ЕАС Гостиная «ВЕНЕЦИЯ»	Цвет: ВЕНГЕ-ЛОРЕДО	Гарантия 24 мес. Срок службы - 5 лет.	Бригада
Цвета: ВЕНГЕ-ЛОРЕДО	БТС 01-21.000	№ УПАКОВКИ 1/8	Бригада 1
Название: БОКОВИНЫ			

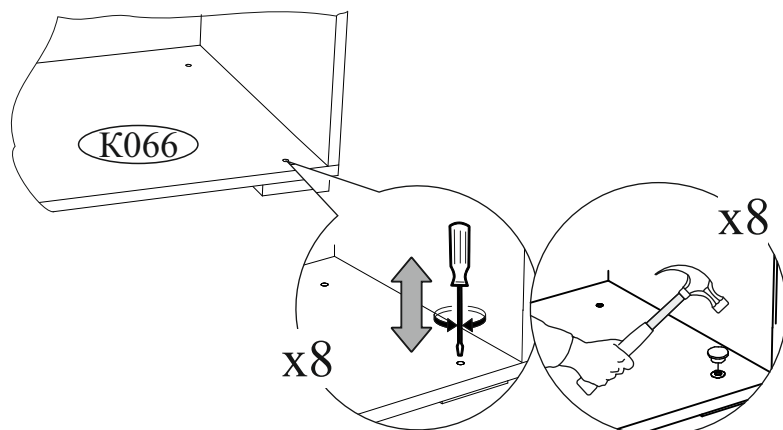
4



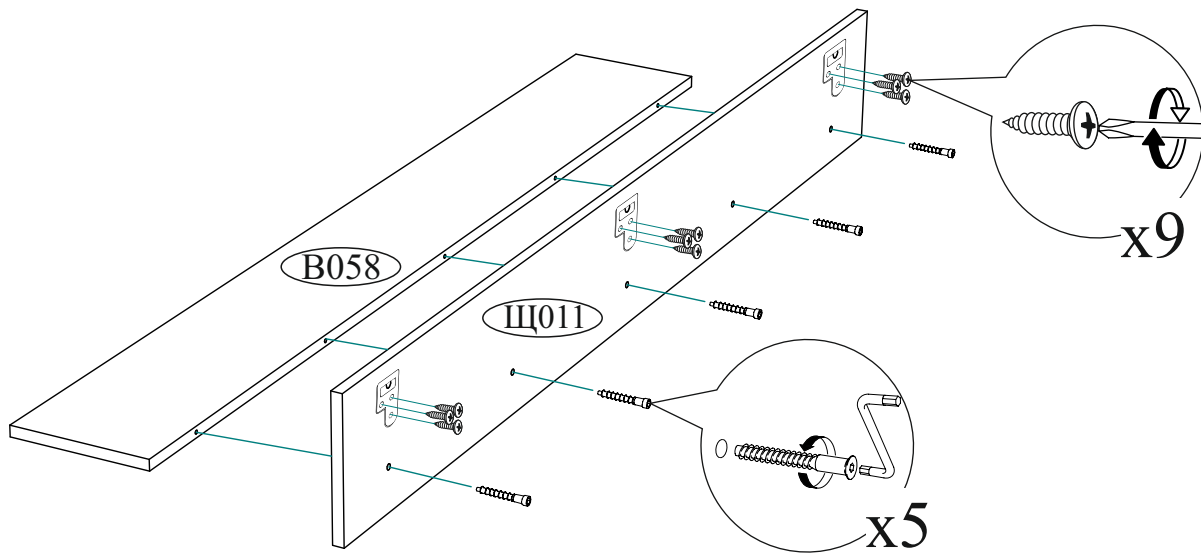
5



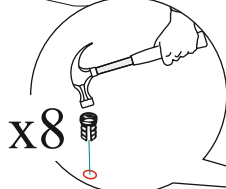
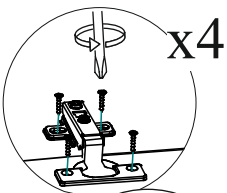
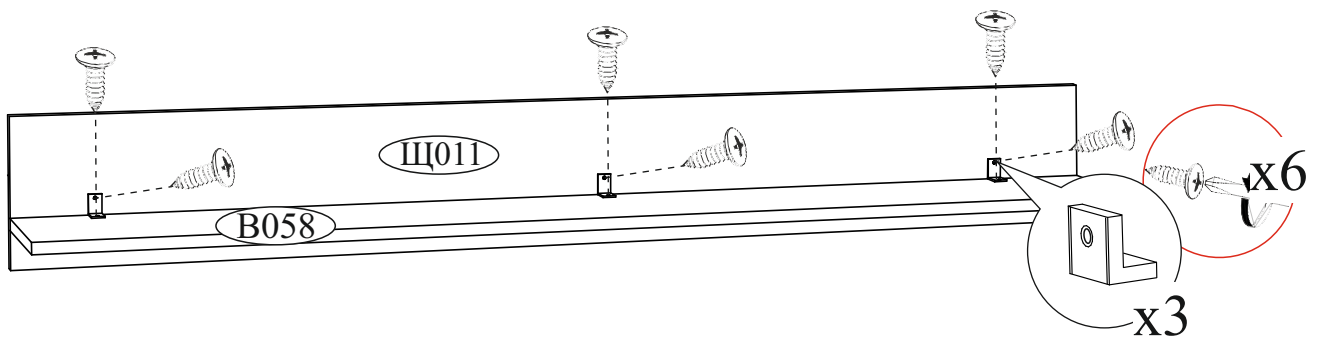
6



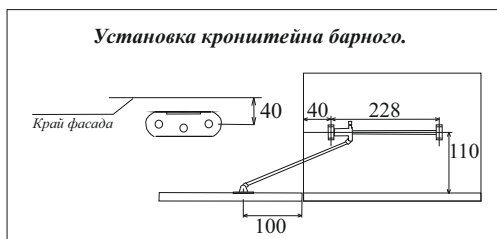
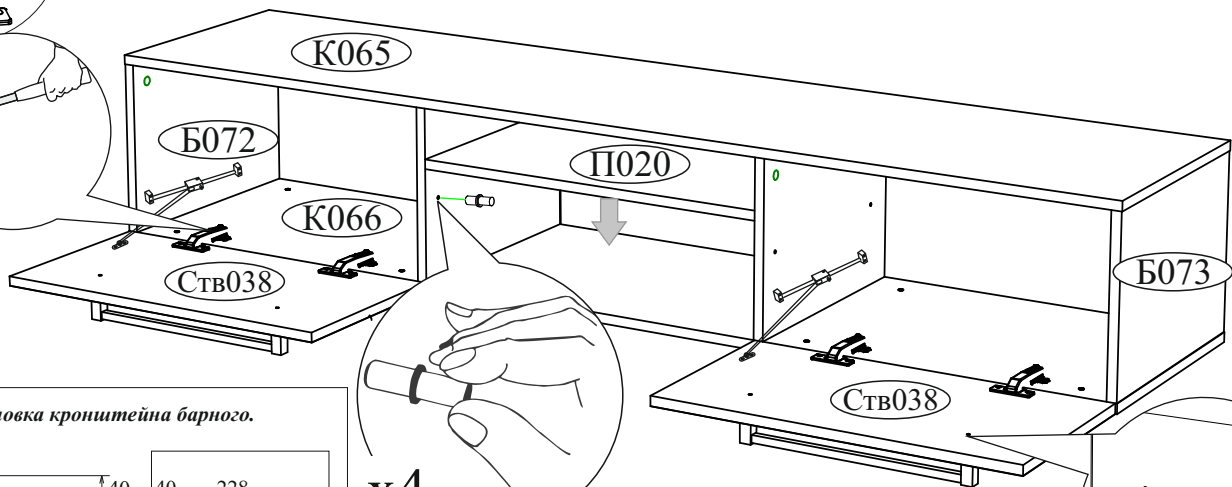
7



8



9



x4

