

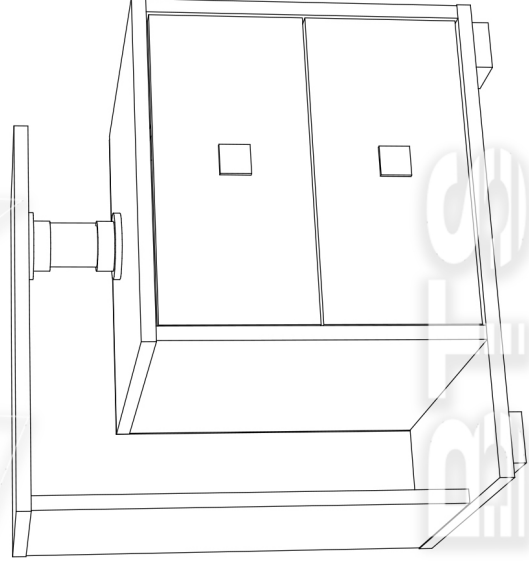
Код производителя указан на упаковке в соответствии к буквой:

А - ООО "ЕС-МЕБЕЛЬ", 440034,Россия,г. Пенза,ул. Калинина,д.135Б,лит.А,оф.5
Б - ООО "ФАВОРИТ-МЕБЕЛЬ", 440068,г.Пенза,ул.Терновского,д.222А
В - ООО "ДАК-МЕБЕЛЬ", 440004,Россия,г. Пенза,ул. Рябова,д.9
Г - ООО "МК БТС", 440008,г.Пенза,ул.Захарова,д.18,ком.2
Д- ИП Подмарёв С.В. ,440008,г. Пенза ул. Коммунистическая,д.21,кв.7

Инструкция по сборке и эксплуатации мебели

Набор мебели для спальни «Саломея» Тумба прикроватная с 2-мя ящиками 02-07.004

Габаритные размеры
Ширина (мм): 550
Высота (мм): 535
Глубина (мм): 384



ОБЩИЕ ТЕХНИЧЕСКИЕ УКАЗАНИЯ

Настоятельно рекомендуем перед началом сборки внимательно ознакомиться с данной инструкцией, проверить наличие всех деталей и фурнитуры согласно комплекточным ведомостям, убедиться в их качестве (отсутствие царапин, сколов, вмятин и т.д.) т.к. претензии по количеству комплектующих и качеству изделия после сборки не принимаются

Сборку советуем производить вдвоём на ровной поверхности, в качестве подкладочного материала рекомендуем использовать гофрокартон от упаковки.

Производитель оставляет за собой право вносить изменения не нарушающих внешнего вида и габаритных размеров изделия (замена крепёжной фурнитуры, ножек, ручек и т. д. на аналог).

Правила эксплуатации

Для длительного сохранения эксплуатационных и эстетических качеств мебели необходимо соблюдать следующие правила по уходу за мебелью во время ее эксплуатации:

- эксплуатировать мебель в сухом, проветриваемом помещении с температурой воздуха от +10 С до +40 С и относительной влажностью воздуха не более 70%
- в процессе эксплуатации мебели возможно ослабление крепежной фурнитуры - необходимо ее поправлять
- при эксплуатации изделий имеющие декоративные решения в виде стекла или зеркал необходимо помнить, что эксплуатация стекла и зеркал с трещиной сопряжено с риском получения травм. Следует немедленно заменить стекло/зеркало при появлении трещин.
- не допускать скопления влаги на поверхностях изделия во избежание набухания щитов и отклейки кромок
- беречь поверхности от механических повреждений, не ставить на поверхность горячие предметы
- при чистке использовать влажную ткань с применением специальных средств по уходу за мебелью с последующей протиракой поверхностей насухо
- не допускайте попадания на поверхность веществ, таких как растворители, бензин, обезжиривающие средства и др.

Гарантийные обязательства

- Изготовитель гарантирует соответствие мебели требованиям ГОСТ 16371-2014, ТР ТС 025/2012, при соблюдении условий транспортировки, хранения, сборки (для мебели, поставляемой в разобранном виде), эксплуатации.
- Срок службы изделия - 5 лет (при соблюдении условий эксплуатации мебели).
- Гарантийный срок эксплуатации мебели - 24 месяца.

Набор мебели для спальни «Саломея» Тумба прикроватная с 2-мя ящиками 02-07.004

Срок службы изделия - 5 лет
Срок гарантии - 24 месяца

Код производителя указан на упаковке в соответствии к буквой:

А - ООО "ЕС-МЕБЕЛЬ", 440034,Россия,г. Пенза,ул. Калинина,д.135Б,лит.А,оф.5
Б - ООО "ФАВОРИТ-МЕБЕЛЬ", 440068,г.Пенза,ул.Терновского,д.222А
В - ООО "ДАК-МЕБЕЛЬ", 440004,Россия,г. Пенза,ул. Рябова,д.9
Г - ООО "МК БТС", 440008,г.Пенза,ул.Захарова,д.18,ком.2
Д- ИП Подмарёв С.В. ,440008,г. Пенза ул. Коммунистическая,д.21,кв.7

Уважаемый покупатель!

Благодарим за выбор мебели марки «BTS». В целях сохранности наша мебель поставляется в разобранном виде. Напоминаем, что в стоимость изделия услуга сборки не включена. Если Вы предпочли собрать мебель самостоятельно, надеемся, что процесс сборки доставит Вам удовольствие и не займет много времени.

При покупке мебели настоятельно рекомендуем убедиться в наличии всех деталей, сверяясь с комплектующей ведомостью, т.к. после сборки изделия претензия по количеству и качеству сборочных единиц не принимаются.

Во избежание недоразумений, просим внимательно следовать алгоритму сборки изделия.

Рекомендации по сборке.

Перед началом сборки и дальнейшей эксплуатации внимательно ознакомьтесь с настоящим руководством и следуйте его рекомендациям.

Для Вашего удобства рекомендуем собирать мебель вдвоем, на ровной поверхности, соблюдая последовательность согласно представленной схеме.

Правила пользования и эксплуатации изделия

Уважаемый покупатель, срок эксплуатации мебели напрямую зависит от Вашего бережного отношения к ней:

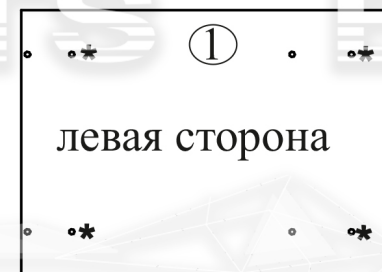
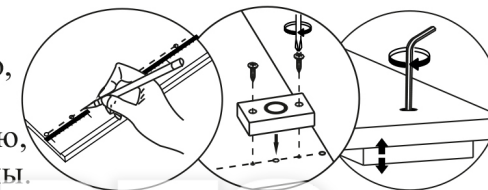
- Не допускайте попадания воды на изделие во избежание разбухания поверхностей. В случае контакта с водой, насухо протрите поверхность мягкой тканью.
- Не ударяйте поверхность острыми, тяжелыми или твердыми предметами.
- Не ставьте на поверхность раскаленные предмет
- При чистке, во избежание повреждений, не используйте щетки, жесткие ткани, зернистые порошки. Для ухода за мебелью используйте специальные средства, предназначенные для мебели.
- Не допускайте попадания на поверхность веществ, таких как растворители, бензин, обезжиривающие средства и т.п.
- Периодически, в случае ослабления резьбовых соединений, необходима их подтяжка.
- Если у Вас возникает желание самостоятельно модифицировать изделие, помните, что в этом случае наша гарантия на товар распространяться не будет.
- Несоблюдение каких-либо из вышеуказанных условий, повышение возникновения недостатков мебели, являются основанием утраты права на гарантийное обслуживание.

Комплектация фурнитурой

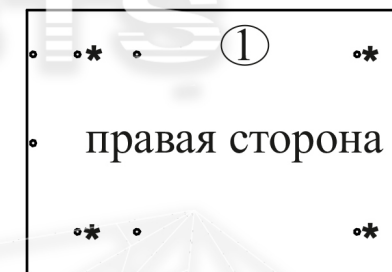
Направляющая роликовая 350 мм.  4 кмп.	Евроключ  1 шт.	Евровинт 6x50  20 шт.	Эксцентриковая стяжка  18 кмп.
Флянец d50 мм.  4 шт.	Шкант 8x30  28 шт.	Гвозди 2x20  60 шт.	Шуруп 4x16  64 шт.
Заглушка для эксц.стяжки  10 шт.	Заглушка для еврвинта  8 шт.	Опора прямоугольная 20 мм.  8 шт.	Ручка BTS №15  4 шт.
Заглушка технологическая d8 мм.  8 шт.			

Схема установки опор

Разметка под опоры производится в ручную, так как изделие собирается как на левую, так и на правую стороны.

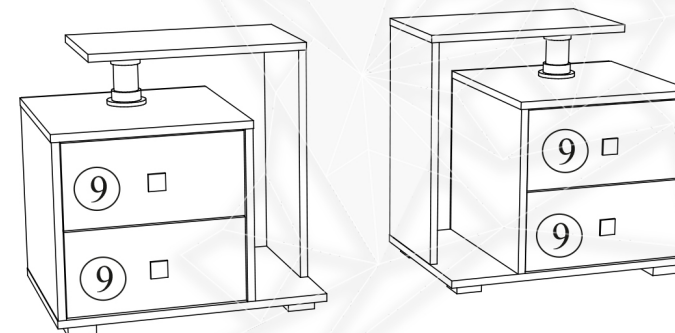


левая сторона



правая сторона

* - отверстия для регулировки опор

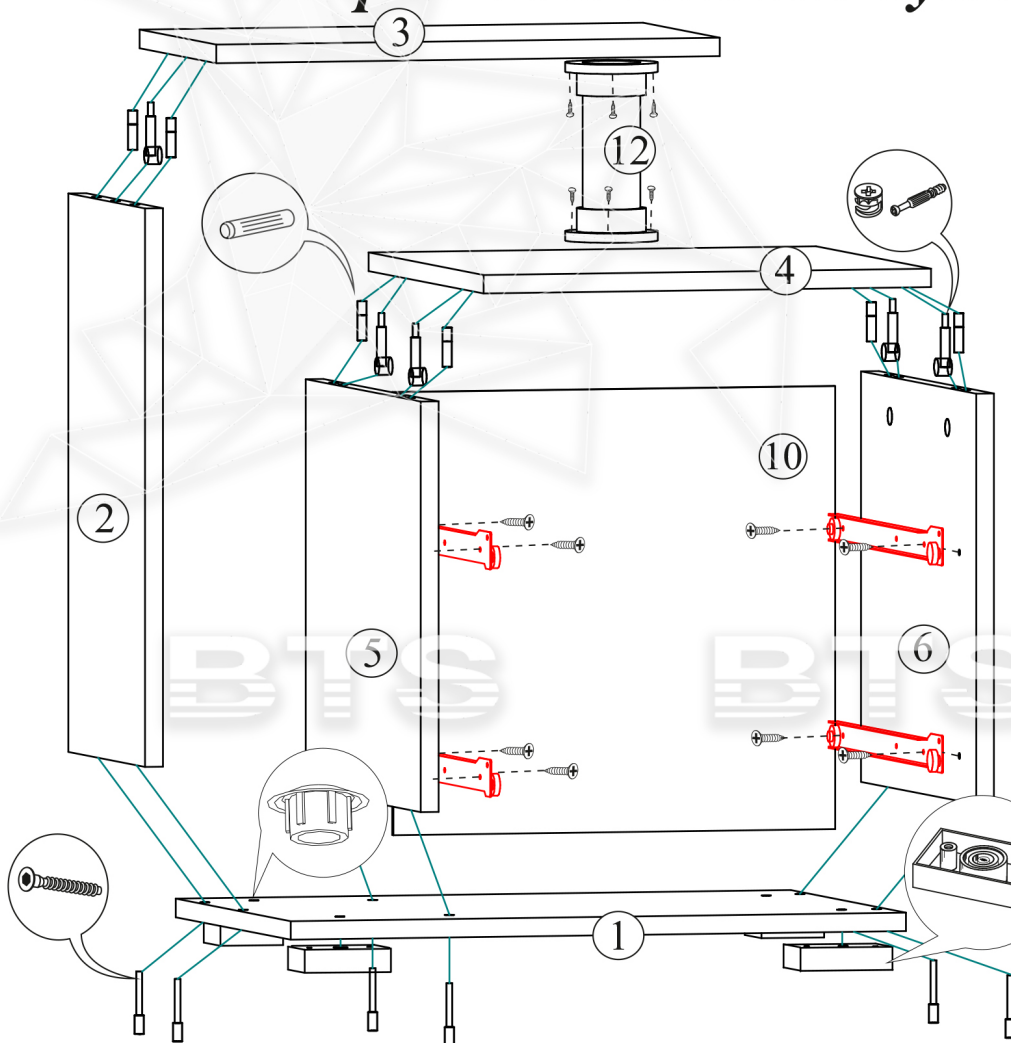


**Качество мебели зависит от качества сборки.
Рекомендуем доверять сборку специалистам.**

Схема сборки «САЛОМЕЯ» Тумбы.

Комплектация деталей

Поз.	Наименование	Длина	Ширина	Кол-во	Упаковка
1.	Крышка	550	384	2	1
2.	Боковина	483	256	2	1
3.	Крышка	450	256	2	1
4.	Крышка	400	384	2	1
5.	Боковина левая	355	384	2	1
6.	Боковина правая	355	384	2	1
7.	Боковина ящика	350	123	8	1
8.	Вязка ящика	309	123	4	1
9.	Фасад	173	362	4	1
10.	ЛДВП	395	383	2	1
11.	ЛДВП ящика	355	338	4	1
12.	Труба ф50	112	мм.	1	1



Для правильного открывания створок и ящиков, необходимо выровнять диагонали каркаса изделия (Рис.1) и только потом прибить ЛДВП не нарушая диагонали.

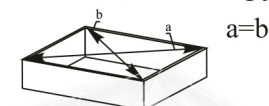
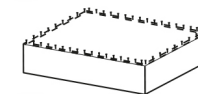


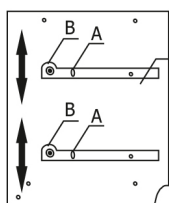
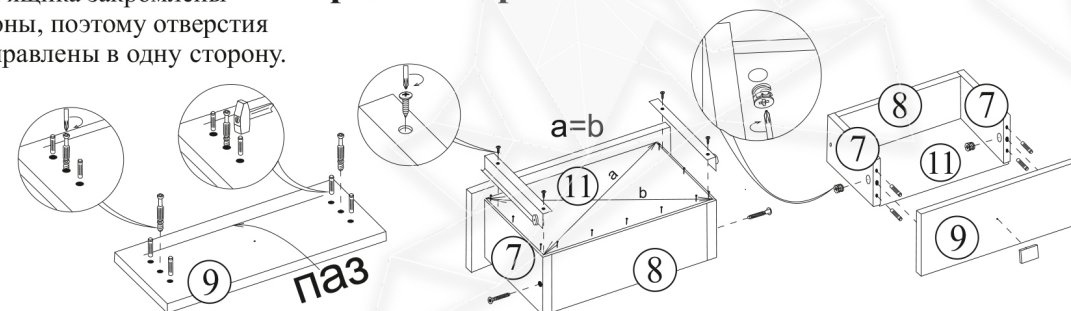
Рис.1



ВНИМАНИЕ!!!

Боковины ящика закромлены с одной стороны, поэтому отверстия под стяжку направлены в одну сторону.

Порядок сборки выдвигающего ящика



Регулировка направляющих по высоте:

отверстие в точке А позволяет подогнать направляющую по высоте. Затем необходимо закрепить положение направляющей в точке В, при помощи шурупа 4x16.